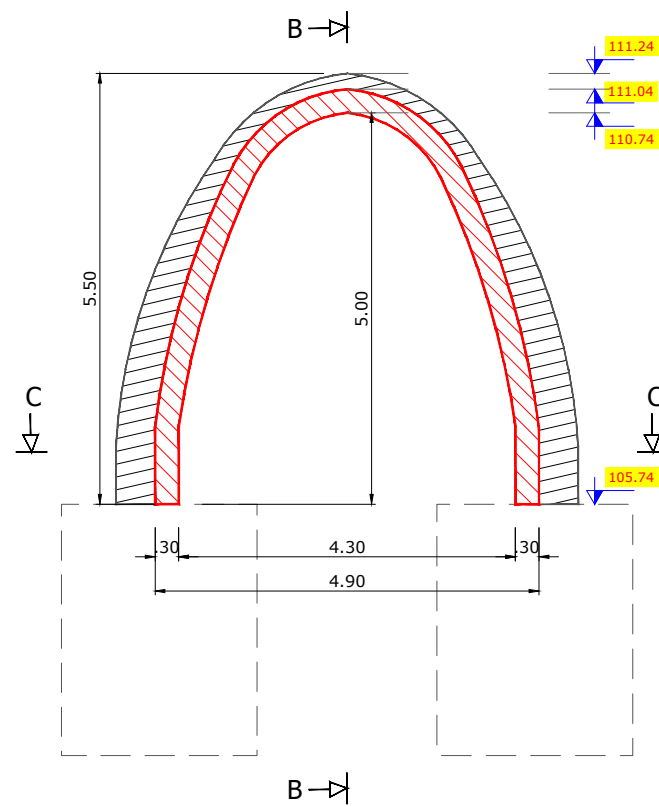


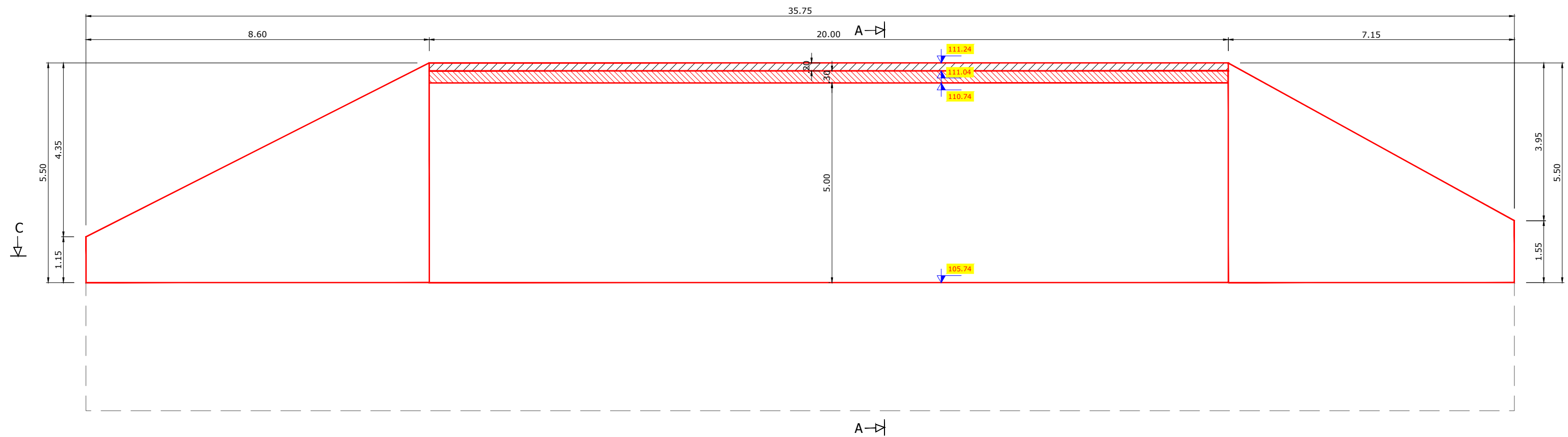
SECTIUNE TRANSVERSALA A-A

Sc. 1:100



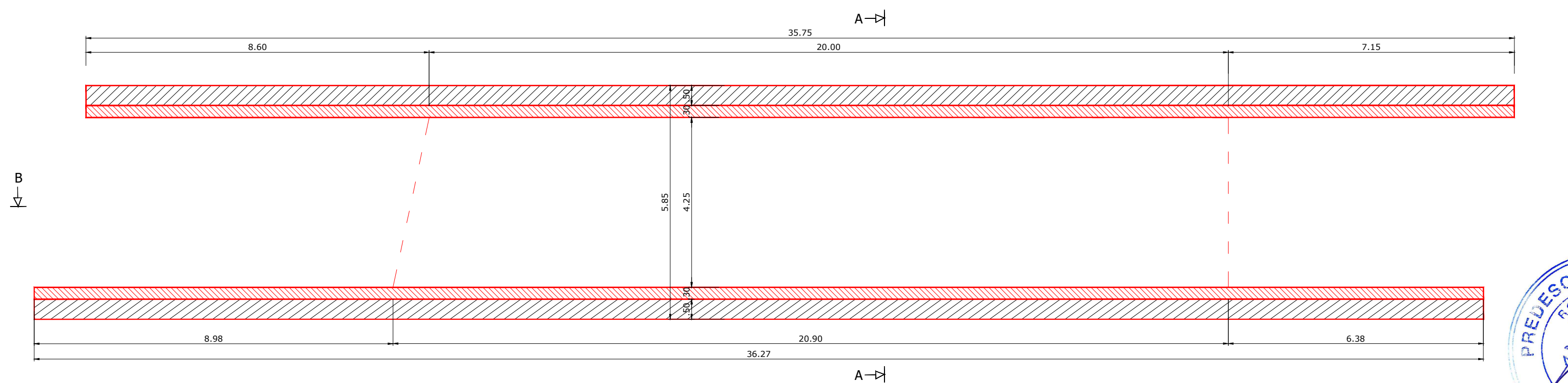
SECTIUNE LONGITUDINALA B-B

Sc. 1:100



SECTIUNE PLANA C-C

Sc. 1:100



NOTA:

1. Betonul utilizat la executia camasuielii va fi de clasa C35/45, cu agregate avand dimensiunea max. 16 mm.
2. Acoperirea de beton va fi de 50 mm.
3. Orice modificare a prezentei planse se face numai cu acordul scris al proiectantului
4. Orice neconcordanta cu prevederile prezentei planse si situatia din amplasamentul lucrarii, se va aduce la cunostinta proiectantului.

LEGENDA:

- - LUCRARI EXISTENTE
- - LUCRARI PROIECTATE

CARACTERISTICI BETON

Clasa de beton:	C35/45
Clasa de expunere:	XC4+XF4+XD3
Continutul de cloruri:	Cl 0,10
Tipul de ciment:	CM II ALL 42.5R
Raportul maxim A/C:	0,45
Dozaj min de ciment:	340 kg/mc
Dimensiune maxima agregate:	16 mm

BENEFICIAR:

C.N.A.I.R. S.A.
D.R.D.P. CONSTANTA
 Str. Prelungirea Traian FN,
 Municipiul Constanta,
 Judetul Constanta
 Tel: 0241 584 562,
 Fax: 0241 584 371



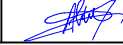

PROIECTANT:

S.C. POD-PROIECT S.R.L.
 Iasi, str. Plopilor fara soț nr. 3
 Romania, Jud. Iasi
 RO 14447212
 www.pod-proiect.ro

DENUMIRE PROIECT:
Intocmire DALI, Pth, Deviz general, Liste de cantitati, CS, DDE, DOA (inclusiv Documentatie obtinere CU si DTAC)

02. Pod pe DN 3, km 209+980, la Deleni, Judetul Constanta

FAZA: P.T.h + D.D.E. + C.S.

ȘEF PROIECT	
ing. Marius GHEBAC	
PROIECTAT	
ing. Marius GHEBAC	
DESENAT	
ing. Alin GHEBAC	
VERIFICAT	
ing. Adrian Constantin GROSU	

DENUMIRE PLANȘĂ:
PLAN COFRAJ CAMASUIRE BOLTA

Contract nr.158/43487 - 12.10.2020

Revizia nr.:	-
P.T.H. nr.:	86 / 2021
Scara:	1:100
Nr. plansa:	05

