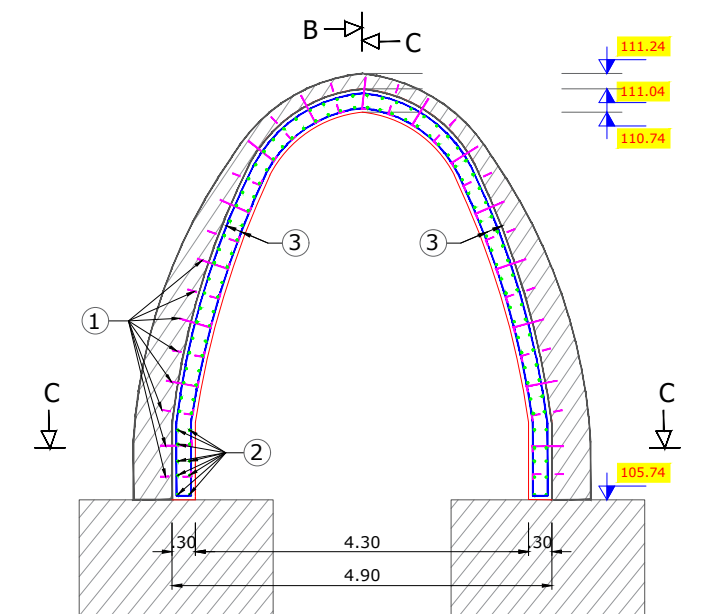


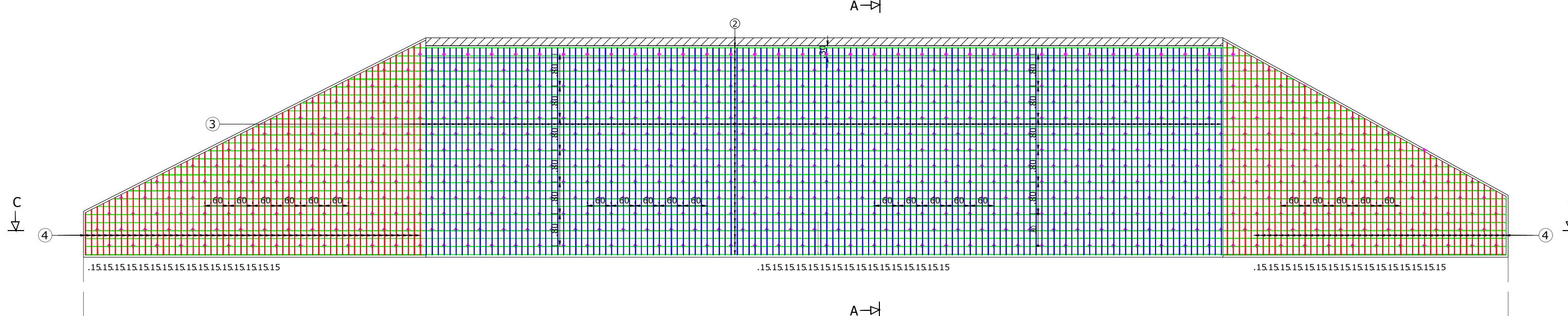
**SECTIUNE TRANSVERSALA A-A**

Sc. 1:100



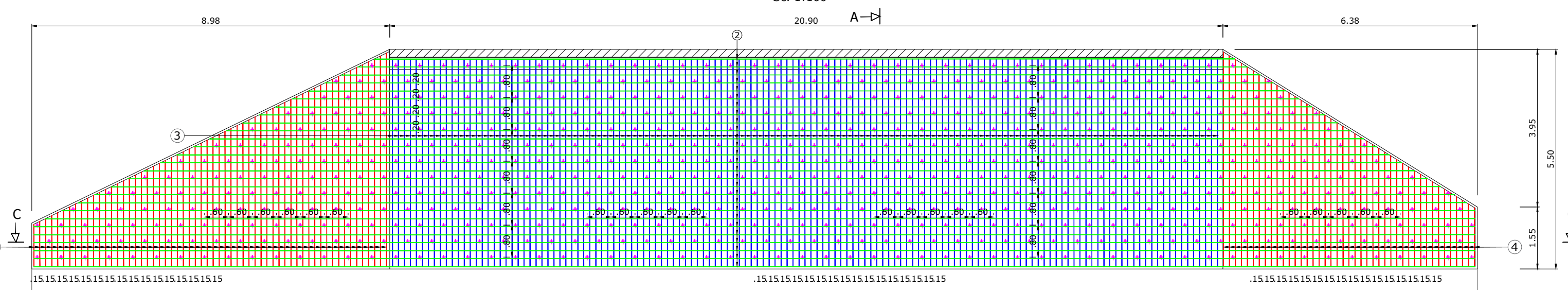
**SECTIUNE LONGITUDINALA B-B**

Sc. 1:100

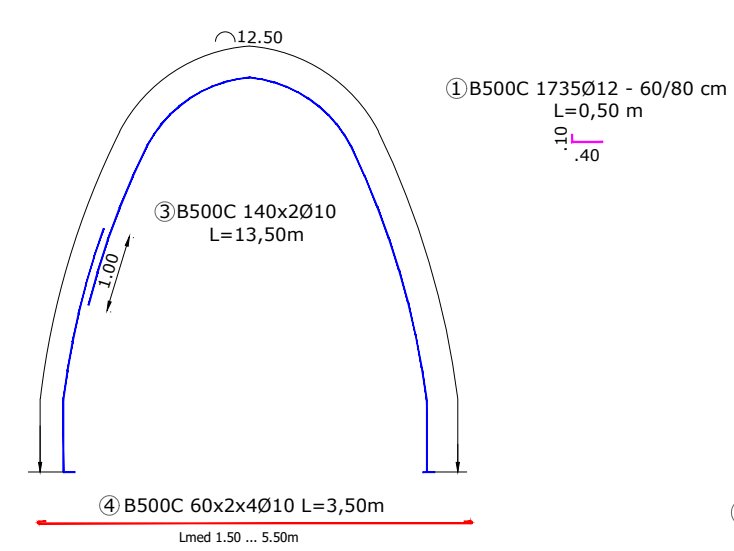


**SECTIUNE LONGITUDINALA B-B**

Sc. 1:100



**SECTIUNE TRANSVERSALA A-A**

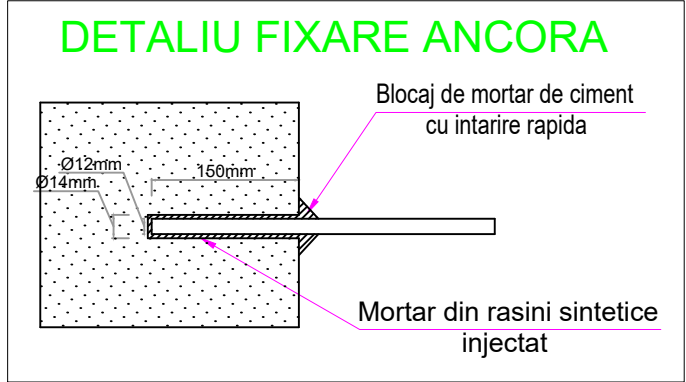


**NOTA:**

1. Betonul utilizat la executia camasuielii va fi de clasa C35/45, cu agregate avand dimensiunea max. 16 mm.
2. Acoperirea de beton va fi de 50 mm.
3. Conectorii marca (1) se vor monta in gauri forate cu adancimea de 150 mm cu ajutorul rasinii epoxidice. Se va respecta procedura de montarea a conectorilor conform fisei tehnice a producatorului rasinii epoxidice.
4. Orice modificare a prezentei planse se face numai cu acordul scris al proiectantului
5. Orice neconcordanta cu prevederile prezentei planse si situatia din amplasamentul lucrarii, se va aduce la cunostinta proiectantului.

**CARACTERISTICI BETON**

Clasa de beton:	C35/45
Clasa de expunere:	XC4+XF4+XD3
Continutul de cloruri:	Cl 0,10
Tipul de ciment:	CM II ALL 42.5R
Raportul maxim A/C:	0,45
Dozaj min de ciment:	340 kg/mc
Dimensiune maxima agregate:	16 mm



**EXTRAS DE ARMATURA**

Marca	φ (mm)	n (buc.)	L (m)	nXL-B500C			
				φ10	φ12	φ14	φ16
1	12	1735	0,50		867,50		
2	12	434	12,00		5208,00		
3	10	280	13,50	3780,00			
4	10	480	9,40	4512,00			
<b>TOTAL LUNGIMI PE DIAMETRU (m)</b>				8292,00	6075,50	0,00	0,00
<b>GREUTATE PE METRU (kg/m)</b>				0,617	0,888	1,208	1,578
<b>GREUTATE PE DIAMETRU (kg)</b>				5112,33	5393,91	0,00	0,00
<b>GREUTATE PE TIP OTEL (kg)</b>				10507,00			
<b>GREUTATE TOTALA (kg)</b>				10507,00			

**BENEFICIAR:**  
**C.N.A.I.R. S.A.**  
**D.R.D.P. CONSTANTA**  
 Str. Prelungirea Traian FN,  
 Municipiul Constanta,  
 Judetul Constanta  
 Tel: 0241 584 562,  
 Fax: 0241 584 371

**PROIECTANT:**  
**S.C. POD-PROIECT S.R.L.**  
 Iasi, str. Plopii fără soț nr. 3  
 Romania, jud. Iasi  
 RO 14447212  
 www.pod-proiect.ro

**DENUMIRE PROIECT:**  
**Intocmire DALI, Pth, Deviz general, Liste de cantitati, CS, DDE, DOA (inclusiv Documentatie obtinere CU si DTAC)**

**02. Pod pe DN 3, km 209+980, la Deleni, Judetul Constanta**

**FAZA: P.T.h + D.D.E.+ C.S.**

<b>ŞEF PROIECT</b>	
ing. Marius GHEBAC	
<b>PROIECTAT</b>	
ing. Marius GHEBAC	
<b>DESENAT</b>	
ing. Alin GHEBAC	
<b>VERIFICAT</b>	
ing. Adrian Constantin GROSU	

**DENUMIRE PLANŞĂ:**  
**PLAN ARMARE CAMASUIRE BOLTA**

Contract nr.158/43487 - 12.10.2020	
Revizia nr.:	-
P.T.H. nr.:	86 / 2021
Scara:	1:100
Nr. plansa:	06