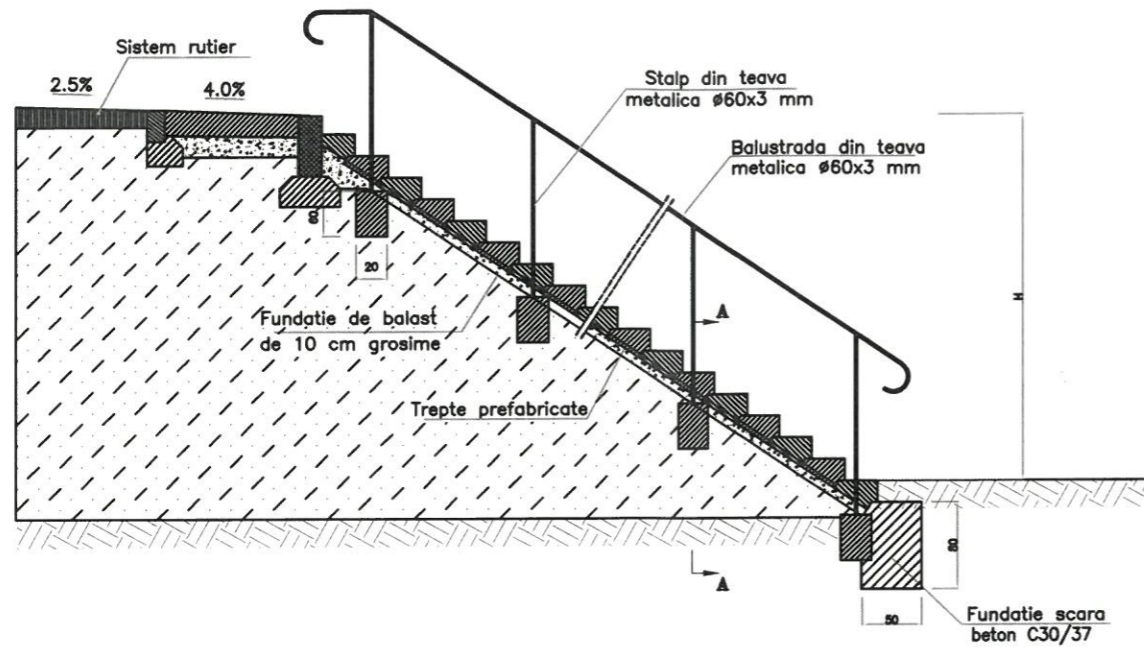


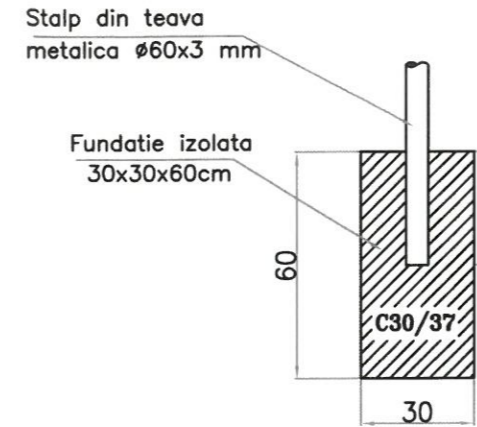
**SECTIUNE TRANSVERSALA**

Scara 1:50



**SECTIUNE A-A**

Scara 1:10



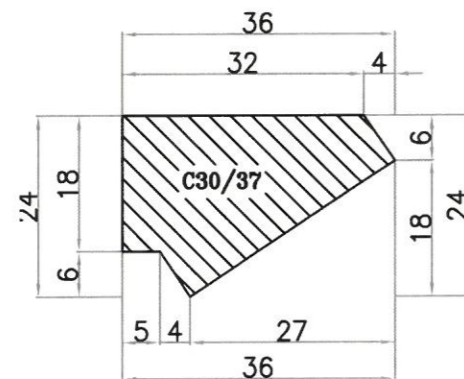
**Cantitati pentru 1 m scara:**

Trepte de beton 27x18	6 buc.
Strat de balast:	0.30 mc
Fundatii si bordura de incadrare	0.35 mc
Pereu	1.5 mp
Balustrada	5 kg/ml

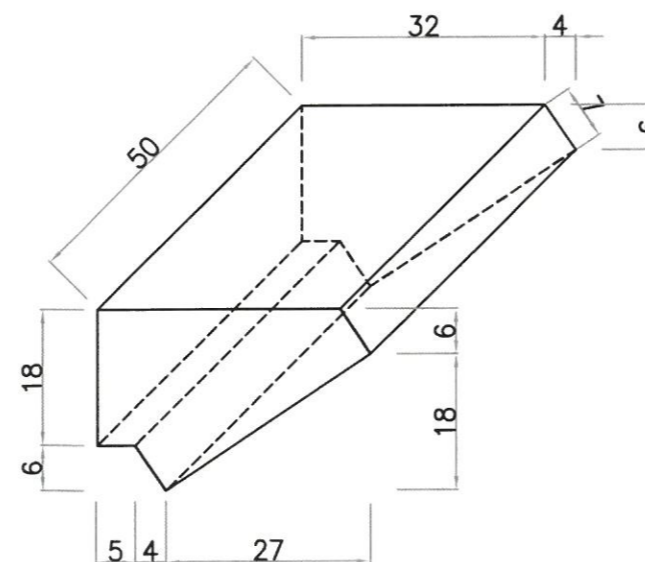
**DETALIU TREAPTA**

Scara 1:10

**SECTIUNE TRANSVERSALA**



**VEDERE IN SPATIU**



**NUMAR DE TREPTE**

Ho (m)	Numar de trepte (buc)
1.00	5
1.50	8
2.00	10
2.50	13
3.00	16
3.50	19
4.00	22
4.50	24
5.00	27
5.50	30
6.00	33
6.50	33
7.00	36
7.50	39
8.00	42

**CERINTE DE CALITATE**

Beton C30/37  
Clasa de expunere: XD3+XF4  
Tipul de ciment: I 32.5; I 42.5;  
II/A-S 32.5

**BENEFICIAR:**

**C.N.A.I.R. S.A.**  
**D.R.D.P. CONSTANTA**  
Str. Prelungirea Traian FN,  
Municipiul Constanta,  
Judetul Constanta  
Tel: 0241 584 562.  
Fax: 0241 584 371

**PROIECTANT:**

**S.C. POD-PROIECT S.R.L.**  
Iasi, str. Plopilor fără soț nr. 3  
Romania, jud. Iasi  
RO 14447212  
www.pod-proiect.ro

**DENUMIRE PROIECT:**

**Intocmire DALI, Pth, Deviz general, Liste de cantitati, CS, DDE, DOA (inclusiv Documentatie obtinere CU si DTAC)**

**02. Pod pe DN 3, km 209+980, la Deleni, Judetul Constanta**

**FAZA: P.T.h + D.D.E.+ C.S.**

ȘEF PROIECT  
ing. Marius GHEBAC

PROIECTAT  
ing. Marius GHEBAC

DESENAT  
ing. Alin GHEBAC

VERIFICAT  
ing. Adrian Constantin GROSU

**DENUMIRE PLANȘĂ:**

**DETALIU SCARA DE ACCES**

Contract nr.158/43487 - 12.10.2020

Revizia nr.: -

P.T.H. nr.: 86 / 2021

Scara: 1:10, 1:50

Nr. plansa: 12